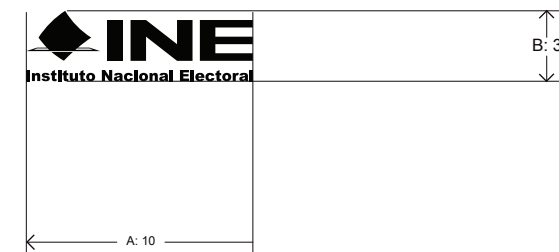


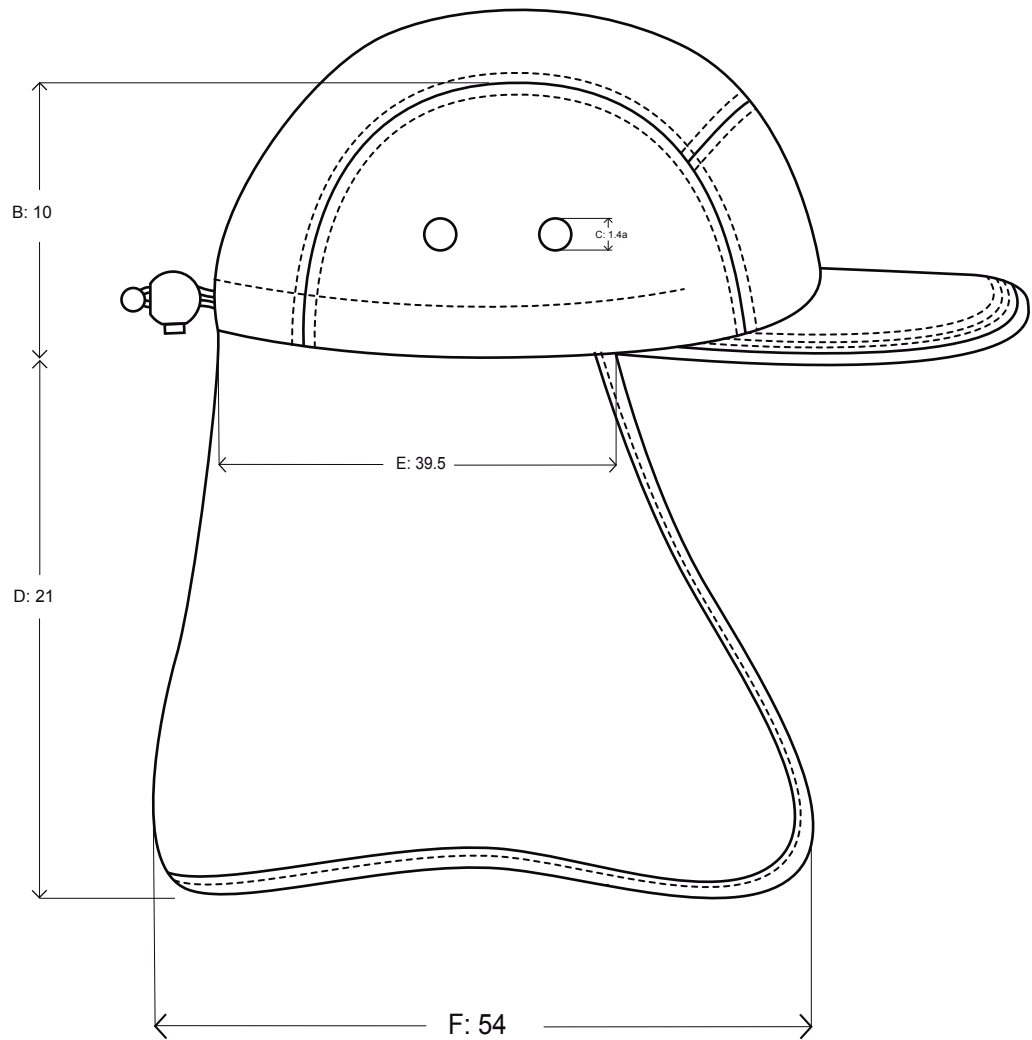
VERIFICACIÓN DE MEDIDAS EN PRENDAS DE VESTIR Y ARTÍCULOS TEXTILES CONFECCIONADOS	
GORRA PARA CAPACITADORES ELECTORALES	
TRAZO PLANO GORRA DELANTERA (UNITALLA)	
PARTE DE LA PRENDA/SE ESPECIFICA PUNTO DE INICIO Y FIN DE LA MEDIDA	MEDIDAS
A.- CONTORNO VISERA	37.5 cm.
B.- ANCHO VISERA	7 cm.
C.- LARGO VISERA	19 cm.
D.- PANEL FRONTAL ALTO	7.5 cm.
E.- PANEL FRONTAL ANCHO	13 cm.
F.- PANELES SUPERIORES GEMELOS LARGO	32.7 cm.
G.- PANELES SUPERIORES GEMELOS ANCHO	7.5 cm.
H.- ALTO VINYL REFLEJANTE	3 cm.
I.- ANCHO VINYL REFLEJANTE	10 cm.

NOTA: PESPUNTEAR A 1/4 EN TODOS LOS CORTES.
HABILITACIÓN EN PANEL FRONTAL EN CORTE DE VINYL REFLEJANTE

DESCRIPCIÓN DE COLOR:
Color negro: gorra negra.



ANUAR LAYON	INSTITUTO NACIONAL ELECTORAL	FECHA	6/08/2020
CHAMARRA PARA CAPACITADORES ELECTORALES		A4	
BOLSAS DELANTERAS INFERIORES		COTAS CM	1/3



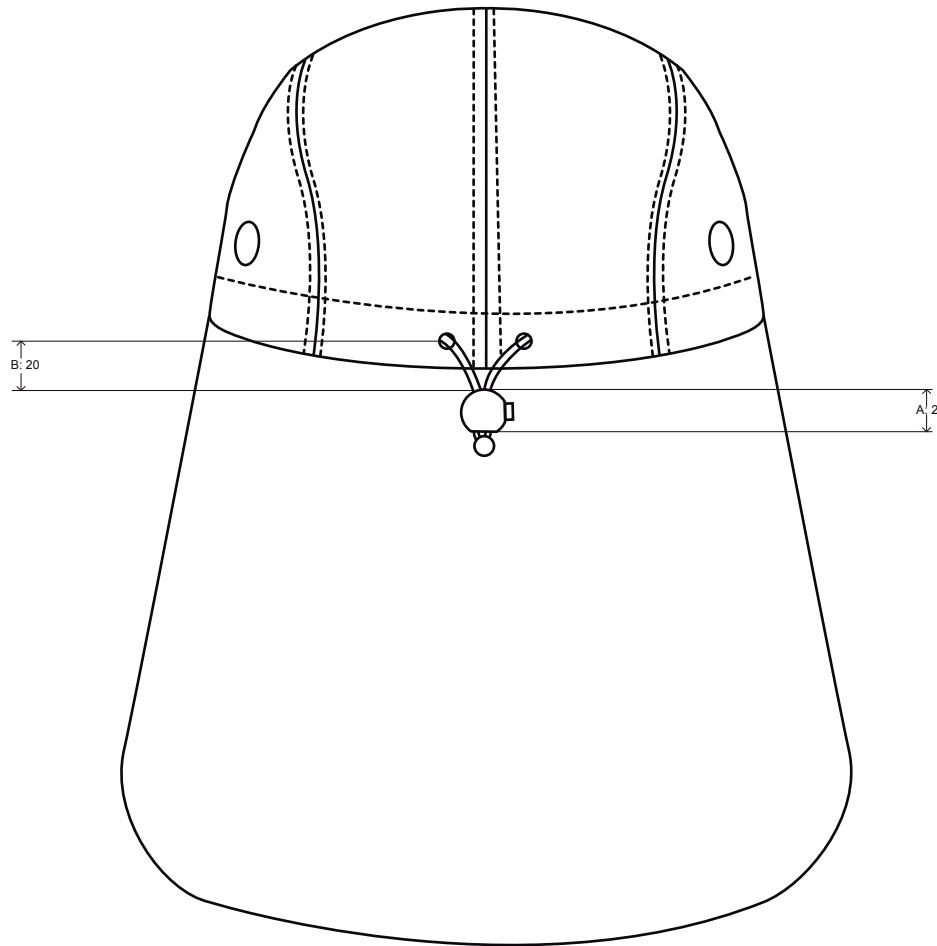
VERIFICACIÓN DE MEDIDAS EN PRENDAS DE VESTIR Y ARTÍCULOS TEXTILES CONFECCIONADOS	
GORRA PARA CAPACITADORES ELECTORALES	
TRAZO PLANO GORRA LATERAL (UNITALLA)	
PARTE DE LA PRENDA/SE ESPECIFICA PUNTO DE INICIO Y FIN DE LA MEDIDA	MEDIDAS
A.- PANEL LATERAL ANCHO	17.2 cm.
B.- PANEL LATERAL ALTO	10 cm.
C.- 2 OJILLOS METÁLICOS NEGROS K-19	1.4 cm.
D.- LARGO CUBRE CUELLO	21 cm.
E.- ANCHO CUBRE CUELLO SUPERIOR	39.5 cm.
F.- ANCHO CUBRE CUELLO INFERIOR	54 cm.

NOTA: CONTORNO CUBRE CUELLO MIDE 90.3 CM

ANUAR LAYON	INSTITUTO NACIONAL ELECTORAL	FECHA	6/08/2020
CHAMARRA PARA CAPACITADORES ELECTORALES		A4	
BOLSAS DELANTERAS INFERIORES		COTAS CM	2/3

A
B
C
D

VERIFICACIÓN DE MEDIDAS EN PRENDAS DE VESTIR Y ARTÍCULOS TEXTILES CONFECCIONADOS	
GORRA PARA CAPACITADORES ELECTORALES	
TRAZO PLANO GORRA TRASERA (UNITALLA)	
PARTE DE LA PRENDA/SE ESPECIFICA PUNTO DE INICIO Y FIN DE LA MEDIDA	MEDIDAS
A.- AHORCADOR DE BOLA	2 cm.
B.- ELASTICO CIRCULAR	20 cm.



A

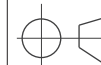
B

C

ANUAR LAYON	INSTITUTO NACIONAL ELECTORAL	FECHA	6/08/2020
CHAMARRA PARA CAPACITADORES ELECTORALES		A4	
BOLSAS DELANTERAS INFERIORES		COTAS CM	3/3

D

MATERIALES Y HABILITACIONES
GORRA PARA CAPACITADORES ELECTORALES
TELA 100% ALGODÓN COLOR NEGRO
CORDÓN ELÁSTICO CIRCULAR COLOR NEGRO DE 1/8 DE PULGADA DE ANCHO
4 RESPIRADORES METÁLICOS DE REMACHE
BIES NEGRO DE 1/2 PULGADA
2 OJILLOS METÁLICOS NEGROS K-19
AJUSTADOR REDONDO DE PLÁSTICO NEGRO
CUENTA DE PLÁSTICO NEGRO
ENTRETELA DE CAMISA NEGRA 100% ALGODÓN
VISERA CURVA
HILO DE COSTURA RECTA COLOR NEGRO

ANUAR LAYON	INSTITUTO NACIONAL ELECTORAL	FECHA	6/08/2020
CHAMARRA PARA CAPACITADORES ELECTORALES		A4	
MATERIALES Y HABILITACIONES		COTAS CM	9/9



VERSIÓN PARA REDUCCIÓN MÍNIMA



CUANDO EL TAMAÑO ES MENOR A 2 CM,
EL LOGOTIPO SE COMPONE SÓLO DE BOLETA Y SIGLAS